

## Drucksensor-Serie DT24

Drucktransmitter, Ø24mm, 57 lang, 9-30V DC, G1/4" A, 4-20mA, M12-Steckverbinder 4polig, IP67, Edelstahl V4A



### **kompakte Bauform Robustes VA-Gehäuse**

Die unverwüstlichen Drucktransmitter der Baureihe DT24 mit keramischer Messzelle, wurden für den Einsatz mit allen gasförmigen und flüssigen Medien der Fluidgruppe 2 konzipiert. Die Messwerte lassen sich einfach über den integrierten Analogausgang (4...20mA) auf einer SPS oder einem externen Anzeigergerät ausgeben. Die Drucktransmitter überzeugen u. a. durch eine sehr geringe Langzeitdrift.

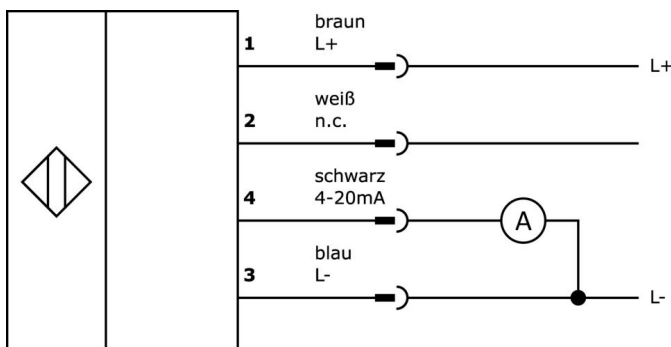
#### Vorteile

- robuste Ausführung im Edelstahlgehäuse (Schutzart IP67) und keramischer Messzelle
- Medientemperaturbereich (-25 °C...+100 °C)
- kurze Ansprechzeit (< 3 ms)
- kleine Langzeitdrift ( $\leq 0,1\%$  pro Jahr)

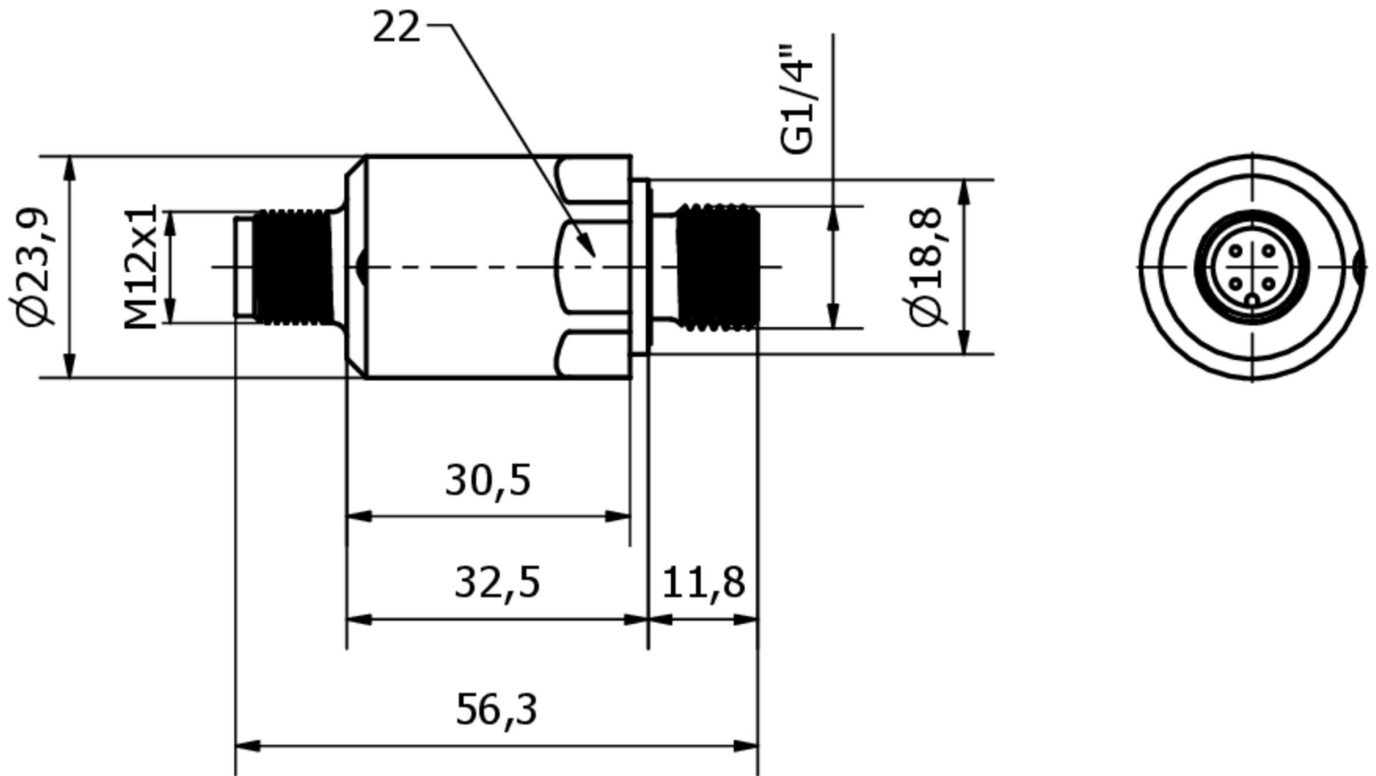
Artikelnr.	<b>DT243103</b>	<b>DT24310D</b>	<b>DT24310J</b>
Betriebsspannung	9-30VDC		
Leerlaufstrom	25 mA		
Messbereich Druck	0 - 40 bar	0 - 10 bar	-1 - 1 bar
Maximaler Überlastdruck	100 bar	20 bar	10 bar
Messmethode	Relativ		
Berstdruck	140 bar	35 bar	20 bar
Ausführung des Prozessanschlusses	G1/4 Zoll		
Abmessungen	Ø23,9mm, 56,3mm lang		
Elektrischer Anschluss	Steckverbinder M12 4polig		
Schutzfunktionen	Kurzschlusschutz   Verpolungsschutz		
Ausführung des Analogausgangs	4 - 20mA		
Relative Linearitätsabweichung	0,5 %		
Relative Wiederholgenauigkeit	0,2 %		
Langzeitdrift pro Jahr	0,1 %		
Temperaturdrift über den gesamten Messbereich	1,5 %		
Werkstoff des Gehäuses	Edelstahl 1.4404		
Werkstoff des Prozessanschlusses	Edelstahl 1.4404		
Werkstoff der Messzelle	Keramik		
Werkstoff der Dichtung am Prozessanschluss	Kunststoff (FKM)		
Mediumtemperatur	-25 - 100 °C		
Umgebungstemperatur	-25 - 80 °C		
Lagertemperatur	-30 - 85 °C		
Schutzart (IP)	IP67		
Geeignet für	Fluidgruppe 2		

Artikelnr.	DT243104	DT243105	DT243106
Betriebsspannung	9-30VDC		
Leerlaufstrom	25 mA		
Messbereich Druck	0 - 100 bar	0 - 250 bar	0 - 400 bar
Maximaler Überlastdruck	150 bar	375 bar	500 bar
Messmethode	Relativ		
Berstdruck	300 bar	500 bar	650 bar
Ausführung des Prozessanschlusses	G1/4 Zoll		
Abmessungen	Ø23,9mm, 56,3mm lang		
Elektrischer Anschluss	Steckverbinder M12 4polig		
Schutzfunktionen	Kurzschlusschutz   Verpolungsschutz		
Ausführung des Analogausgangs	4 - 20mA		
Relative Linearitätsabweichung	0,5 %		
Relative Wiederholgenauigkeit	0,2 %		
Langzeitdrift pro Jahr	0,1 %		
Temperaturdrift über den gesamten Messbereich	1,5 %	2,5 %	2,5 %
Werkstoff des Gehäuses	Edelstahl 1.4404		
Werkstoff des Prozessanschlusses	Edelstahl 1.4404		
Werkstoff der Messzelle	Keramik		
Werkstoff der Dichtung am Prozessanschluss	Kunststoff (FKM)		
Mediumtemperatur	-25 - 100 °C		
Umgebungstemperatur	-25 - 80 °C		
Lagertemperatur	-30 - 85 °C		
Schutzart (IP)	IP67		
Geeignet für	Fluidgruppe 2		

**Anschlussbild**



**Massbild**



**Auszug Zubehörprogramm**

**VK505325**

Anschlussleitung, 5m, M12 Dose  
4polig gerade, freies  
Leitungsende, 4x0,34mm<sup>2</sup>, PUR  
(Polyurethan),  $\varnothing 5,5$ mm, 250V, -  
25-90°C, IP67, Geschirmt,  
Schleppketten- und torsionsfähig,  
Öle und Kühlschmiermittel,  
Schweißbereich, Silikonfrei

**VK505321**

Anschlussleitung, 5m, M12 Dose  
4polig abgewinkelt, freies  
Leitungsende, 4x0,34mm<sup>2</sup>, PUR  
(Polyurethan),  $\varnothing 5,5$ mm, 250V, -  
25-90°C, IP67, Geschirmt,  
Schleppketten- und torsionsfähig,  
Öle und Kühlschmiermittel,  
Schweißbereich, Silikonfrei

**VK003020**

Kabeldose, abgewinkelt,  
Selbstkonfektionierbar,  
Schraubanschluss,  $\varnothing 3-6,5$ mm, 4A,  
240V, -25-90°C, M12 Dose 4polig,  
IP67, PBT

**VK003024**

Kabeldose, gerade,  
Selbstkonfektionierbar,  
Schraubanschluss,  $\varnothing 3-6,5$ mm, 4A,  
240V, -25-90°C, M12 Dose 4polig,  
IP67, PBT

**AD000017**

Zubehör Druck, Adapter, G1/4,  
25lang, V4A

**AD000028**

Zubehör Druck, Adapter, G1/4 -  
G1/2, 24lang, Stahl verzinkt, NBR

**AD000026**

Zubehör Drosselschraube,  
M5x6mm, Edelstahl 1.4404

Weiteres Zubehör finden Sie auf unserer Homepage

**Einbau**

Einbau / Installation darf nur durch eine Elektrofachkraft erfolgen!

**Entsorgung**

WEEE-Nummer gemäß § 6 Abs. 3 ElektroG:  
40951076

**Sicherheitshinweise**

- / Bitte vergewissern Sie sich vor Inbetriebnahme, dass alle ggf. in der Produktdokumentation aufgeführten Sicherheitshinweise beachtet wurden.
- / Bei direkter Auswirkung auf die Personensicherheit ist die Anwendung dieser Produkte untersagt.